

MINICUT

Bohrungsbearbeitung

grooving, boring and profiling

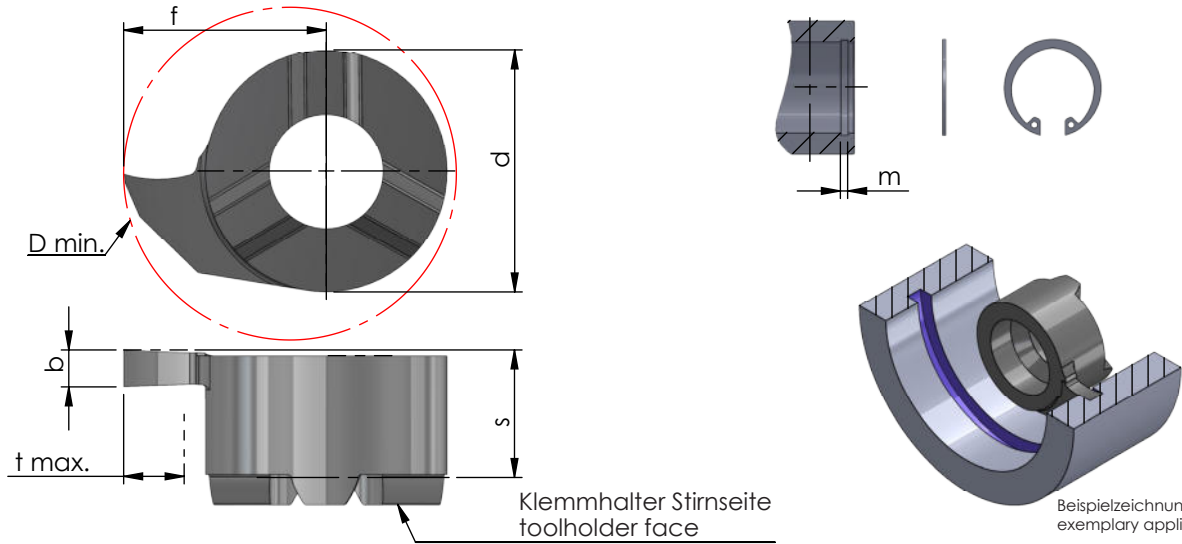
Typ Stechdrehen

für Sicherungsringe DIN 471 / 472
und Stechdrehen allgemein

D min. 14 mm

type grooving,
for circlips DIN 471 / 472
and grooving

D min. 14 mm



Rechts (R): wie gezeichnet
Links (L): spiegelbildlich

righthand (R): as shown
lefthand version (L): mirror image

Abmessungen in mm

dimensions in mm

Bestellnummer part number	Nut-Maß m groove dim. m DIN 471 / DIN 472	b +0.03	b (inch)	f	s	d	t max.	D min.	K10F	AL41F	P18C	Klemmhalter Typ toolholder type
R/L S014.0070	0.7	0.73		9.0	5.2	9	1.2	14	●			614
R/L S014.0080	0.8	0.83		9.0	5.2	9	1.3	14		●		
R/L S014.0090	0.9	0.93		9.0	5.2	9	1.5	14	●	●		
R/L S014.0100	-	1.00		9.0	5.2	9	4.0	14		●		
R/L S014.0110	1.1	1.20		9.0	5.3	9	4.0	14	●	●		
R/L S014.0117	-	1.17	0.046"	9.0	5.3	9	4.0	14		●		
R/L S014.0130	1.3	1.40		9.0	5.3	9	4.0	14		●		
R/L S014.0150	-	1.50		9.0	5.3	9	4.0	14	●	●		
R/L S014.0157	-	1.57	0.062"	9.0	5.3	9	4.0	14		●		
R/L S014.0160	1.6	1.70		9.0	5.3	9	4.0	14	●	●		
R/L S014.0200	-	2.00		9.0	5.3	9	4.0	14	●	●		
R/L S014.0238	-	2.38	0.094"	9.0	5.3	9	4.0	14		●		
R/L S014.0250	-	2.50		9.0	5.3	9	4.0	14	●	●		
R/L S014.0300	-	3.00		9.0	5.3	9	4.0	14	●	●		

Weitere HM Sorten können Sie in der Sortenübersicht im Kapitel "Technische Hinweise" und der Preisliste finden.

More carbide grades you can find in the grades summary in the chapter "technical instructions" and in the price list.

Bestellbeispiel:
für rechte Ausführung und Sorte
RS014.0070/AL41F

order-example:
righthand version and grade
RS014.0070/AL41F