

MINICUT

Bohrungsbearbeitung

grooving, boring and profiling

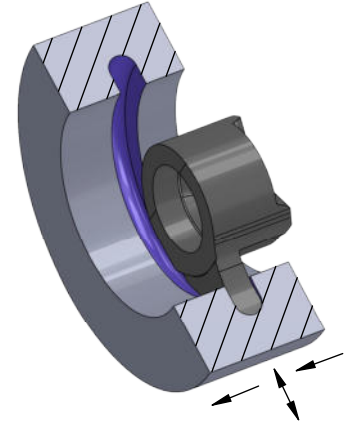
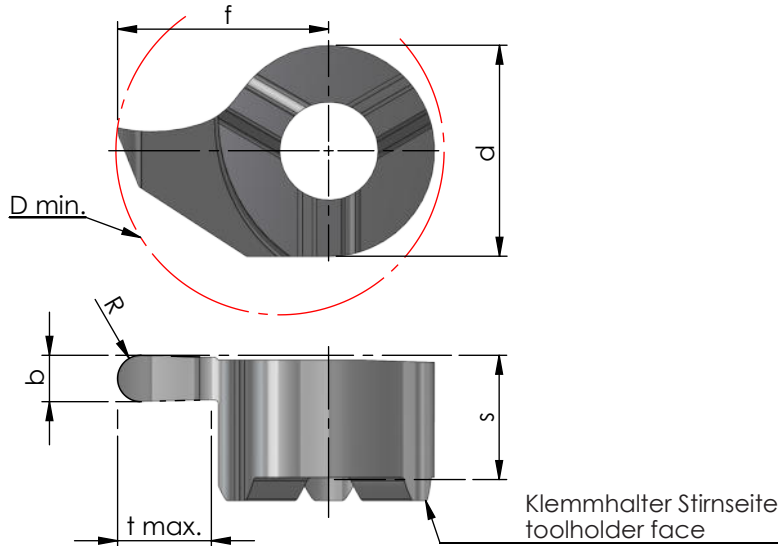
Typ Stechdrehen

Stechdrehen und Kopieren
Vollradius

type grooving,
grooving and profiling
full radius

D min. 8 - 16 mm
Vollradius R 0.4 - 2.0

D min. 8 - 16 mm
full radius R 0.4 - 2.0



Rechts (R): wie gezeichnet
Links (L): spiegelbildlich

righthand (R): as shown
lefthand version (L): mirror image

Abmessungen in mm

dimensions in mm

Bestellnummer part number	b +0.05	b (inch)	R	f	s	d	t max.	D min.	Klemmhalter Typ toolholder type			
									K10F	AL41F	P18C	
⋮ ↙												
R/L S14.008R04	0.80		0.40	9.0	5.2	9	4.0	14	●	●		614
R/L S14.010R05	1.00		0.50	9.0	5.3	9	4.0	14	●	●		
R/L S14.012R06	1.20		0.60	9.0	5.3	9	4.0	14	●	●		
R/L S14.U15R08	1.57	0.062"	0.78	9.0	5.3	9	4.0	14	●	●		
R/L S14.018R09	1.80		0.90	9.0	5.3	9	4.0	14	●	●		
R/L S14.020R10	2.00		1.00	9.0	5.3	9	4.0	14	●	●		
R/L S14.022R11	2.20		1.10	9.0	5.3	9	4.0	14	●	●		
R/L S14.030R15	3.00		1.50	9.0	5.3	9	4.0	14	●	●		
↙ ...												

Weitere HM Sorten können Sie in der Sortenübersicht im Kapitel "Technische Hinweise" und der Preisliste finden.

Bestellbeispiel:
für rechte Ausführung und Sorte
RS14.008R04/AL41F

More carbide grades you can find in the grades summary in the chapter "technical instructions" and in the price list.

order-example:
righthand version and grade
RS14.008R04/AL41F