

SWISSLINE

Miniatöraußenbearbeitung,
zweischneidig

miniature external machining,
two-cutting edges

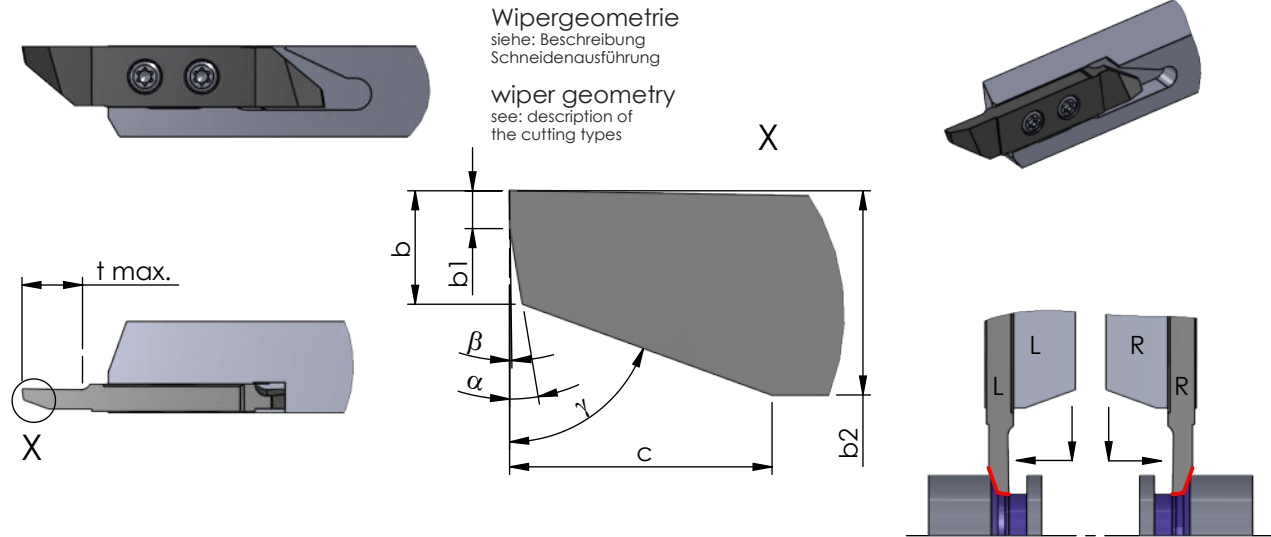
Typ ZW50

Wendeschneidplatten,
Hintendreher, Wipergeometrie

indexable inserts,
turning at the back, wiper geometry

Stechtiefe t max. = 6 - 8 mm
Stechbreite b = 0.8 - 1.8 mm

depth of groove t max. = 6 - 8 mm
width of groove b = 0.8 - 1.8 mm



Rechts (R): wie gezeichnet
Links (L): spiegelbildlich

Rechte Schneidpl. in rechtem Halter
Linke Schneidpl. in linkem Halter

Abmessungen in mm

righthand version (R): as shown
lefthand version (L): mirror image

use RH insert in RH tool holder and
LH insert in LH tool holder

dimensions in mm

| Bestellnummer part number | b | t max. | α | b1 | b2 | β | γ | c | | | | | Klemmhalter Typ toolholder type |
|------------------------------|-----|--------|----------|-----|-----|---------|----------|---|------|-------|-------|------|--|
| | | | | | | | | | K10F | CN45F | AL41F | P18C | |
| R/L ZW50.08060800 | 0.8 | 6 | 8° | 0.5 | 2 | 1° | 70° | 3 | ● | | | ● | R/L HW10.... R/L HW15.... R/L HW20.... |
| R/L ZW50.10060800 | 1.0 | 6 | 8° | 0.5 | 2.2 | 1° | 70° | 3 | ● | | | ● | |
| R/L ZW50.12080800 | 1.2 | 8 | 8° | 0.5 | 2.4 | 1° | 70° | 3 | ● | | | ● | |
| R/L ZW50.15080800 | 1.5 | 8 | 8° | 0.5 | 2.7 | 1° | 70° | 3 | ● | | | ● | |
| R/L ZW50.18080800 | 1.8 | 8 | 8° | 0.5 | 3.0 | 1° | 70° | 3 | ● | | | ● | |

Weitere HM Sorten können Sie in der Sorten-
übersicht im Kapitel "Technische Hinweise" und
der Preisliste finden.

Bestellbeispiel:
für rechte Ausführung und Sorte
RZW50.08060800/P18C

More carbide grades you can find in the grades
summary in the chapter "technical instructions"
and in the price list.

order-example:
righthand version and grade
RZW50.08060800/P18C