

SYSTEM DED

Einstecken mit dreischneidigen Wendeplatten

grooving with three-cutting edges indexable inserts

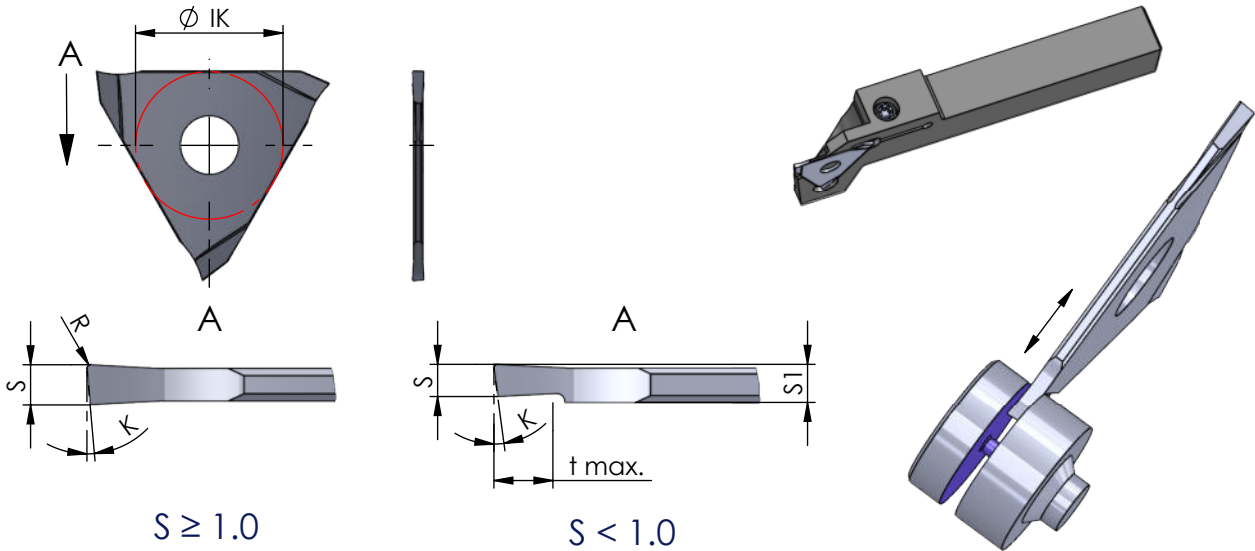
Typ Stechdrehen

Wendeschneidplatte, ohne Spanformer, zum Abstechen

indexable insert, without chipformer, for parting off

Stechbreite S 0.5 - 1.4 mm

width of groove S 0.5 - 1.4 mm



Rechts (R): wie gezeichnet
Links (L): spiegelbildlich

Wendeschneidplatten sind in rechten und linken Klemmhaltern verwendbar.
Abmessungen in mm

righthand version (R): as shown
lefthand version (L): mirror image

inserts can be used in RH and LH toolholders

dimensions in mm

Bestellnummer part number	S		K	R	t max.	Ø IK	Ø IK	K10F CN45F AL41F P07C	Klemmhalter Typ toolholder type
	S1 -0.05	S +0.05							
R/L .DED.0805.00	1.0	0.5	8°		1.0		13.0	● ●	R/L .207.1-D R/L .0.736.
R/L .DED.0808.00	1.0	0.8	8°		1.5		13.0	● ●	
R/L .DED.0510.00		1.0	5°	0.1			13.0	● ●	
R/L .DED.0512.00		1.2	5°	0.1			13.0	● ●	
R/L .DED.1210.00		1.0	12°	0.1			13.0	● ●	
R/L .DED.0614.00		1.4	6°	0.1		13.2		● ●	R/L .207.1-D

Weitere HM Sorten können Sie in der Sortenübersicht im Kapitel "Technische Hinweise" und der Preisliste finden.

Bestellbeispiel:
für rechte Ausführung und Sorte:
R.DED.0805.00/AL41F

More carbide grades you can find in the grades summary in the chapter "technical instructions" and in the price list.

order-example:
righthand version and grade:
R.DED.0805.00/AL41F

