

MINIMILL

Nut- und Formzirkularfräsen

groove milling by circular interpolation

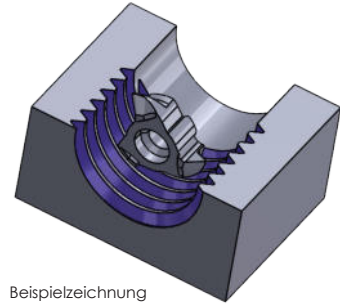
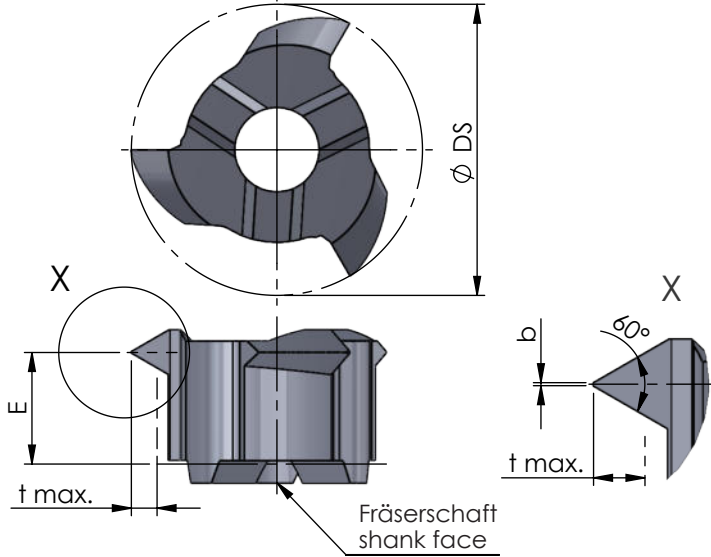
Typ Z8

metrisches ISO-Gewinde, Teilprofil, innen

metric ISO-thread, partial profile, internal

ab Gewindegröße M10 x 0.4

starting at thread size M10 x 0.4



Abmessungen in mm

dimensions in mm

Bestellnummer part number	min. Gewindegröße min. thread size	Steigung P pitch P	E	$\varnothing DS$	b	t max.	Zähnezahl number of teeth	K10F AL41F P18C	für Fräaserschaft for milling shank
neu Z8.TP040	M10	0.4-0.5	2.95	6.7	0.03	0.35	3	●	ZH8,...
neu Z8.TP050	M10	0.5-1.0	2.95	7.7	0.04	0.68	3	●	

Weitere HM Sorten können Sie in der Sortenübersicht im Kapitel "Technische Hinweise" und der Preisliste finden.

Bestellbeispiel:
für Sorte AL41F:
Z8.TP040/AL41F

More carbide grades you can find in the grades summary in the chapter "technical instructions" and in the price list.

order-example:
grade AL41F:
Z8.TP040/AL41F