

# MINIMILL

Nut- und Formzirkularfräsen

groove milling by circular interpolation

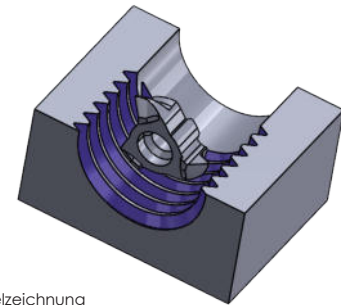
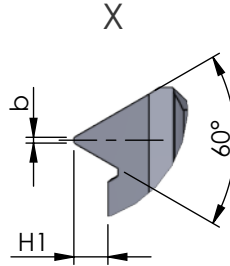
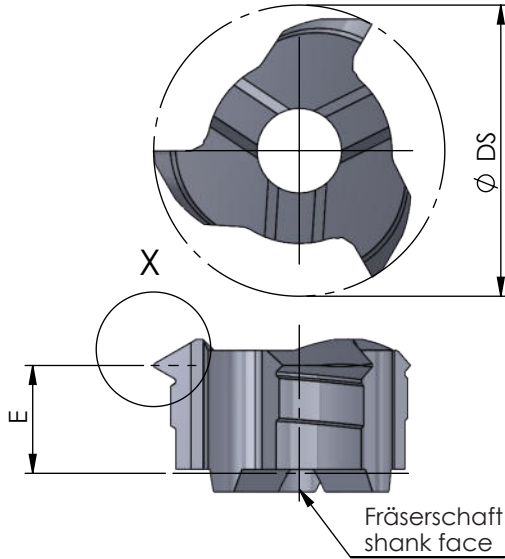
# Typ Z8

metrisches ISO-Gewinde, Vollprofil, innen

metric ISO-thread, full profile, internal

ab Gewindegröße M8 x 0.4

starting at thread size M8 x 0.4



Beispielzeichnung  
exemplary application

Abmessungen in mm

dimensions in mm

Bestellnummer part number	min. Gewindegröße min. thread size	Steigung P pitch P	E	Ø DS	b	H1	Zähnezahl number of teeth	K10F AL41F P18C	für Frälerschaft for milling shank
neu Z8.VP040	M8	0.4	3.0	6.7	0.05	0.22	3	●	ZH8,...
neu Z8.VP045	M8	0.45	3.0	6.7	0.06	0.24	3	●	
neu Z8.VP050	M8	0.5	2.95	6.7	0.06	0.27	3	●	
neu Z8.VP060	M8	0.6	2.9	6.7	0.08	0.32	3	●	
neu Z8.VP070	M8	0.7	2.85	6.7	0.09	0.38	3	●	
neu Z8.VP075	M10	0.75	2.85	7.7	0.09	0.41	3	●	
neu Z8.VP080	M10	0.8	2.85	7.7	0.09	0.43	3	●	
neu Z8.VP100	M10	1.0	2.75	7.7	0.13	0.54	3	●	

Weitere HM Sorten können Sie in der Sortenübersicht im Kapitel "Technische Hinweise" und der Preisliste finden.

Bestellbeispiel:  
für Sorte AL41F:  
Z8.VP040/AL41F

More carbide grades you can find in the grades summary in the chapter "technical instructions" and in the price list.

order-example:  
grade AL41F:  
Z8.VP040/AL41F