

# MINIMILL XL

Nutfräsen, Trennfräsen und Schlitzfräsen

groove and slot milling

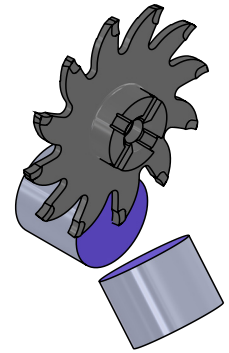
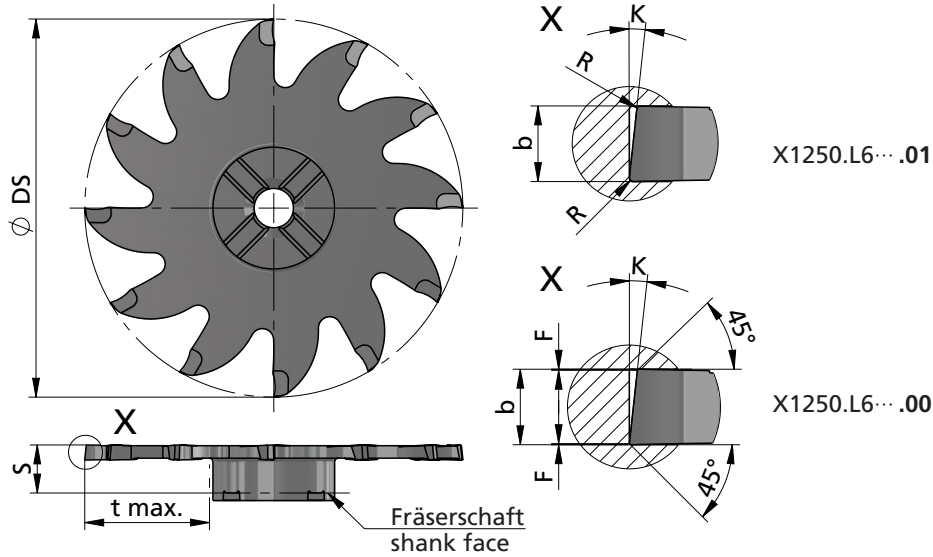
# Typ X1250

Trennfräsen

slot milling

Ø DS 50  
t max. = 16.5  
b = 1.0 - 2.0

Ø DS 50  
t max. = 16.5  
b = 1.0 - 2.0



Beispielzeichnung  
exemplary application

Abmessungen in mm

dimensions in mm

	Bestellnummer part number	Ø DS	S	R	F	K	b ±0.02	t max.	Zähnezahl number of teeth	K10F P04C		für Fräferschaft for milling shank
										●	●	
neu	X1250.L610.00	50	5.85		0.03	6°	1.0	16.5	12	●	●	XH50...
neu	X1250.L610.01	50	5.85	0.1		6°	1.0	16.5	12	●	●	
neu	X1250.L615.00	50	6.35		0.03	6°	1.5	16.5	12	●	●	
neu	X1250.L615.01	50	6.35	0.1		6°	1.5	16.5	12	●	●	
neu	X1250.L620.00	50	6.35		0.03	6°	2.0	16.5	12	●	●	
neu	X1250.L620.01	50	6.35	0.1		6°	2.0	16.5	12	●	●	

Weitere HM Sorten können Sie in der Sortenübersicht im Kapitel "Technische Hinweise" und der Preisliste finden.

Bestellbeispiel:  
für Sorte P04C:  
X1250.L610.00/P04C

More carbide grades you can find in the grades summary in the chapter "technical instructions" and in the price list.

order-example:  
grade P04C:  
X1250.L610.00/P04C