

Precision vices hydraulic Étaux de précision hydraulique

Ausführung:

- Spannkraft voreinstellbar durch Rillenmarkierung
- Horizontal und vertikal aufspannbar
- Führungen geschliffen und gehärtet
- Betthöhe H: $\leq 0,01$ mm

Construction:

- Clamping force preadjustable by graduation lines
- Clamping positions: horizontal and vertical
- Slides hardened and grinded
- Bed height H: $\leq 0,01$ mm

Version:

- Force de serrage pré-réglable par le marquage des rainures
- Positions de serrage: horizontale, ou verticale
- Glissières trempées et rectifiées
- Hauteur du socle H: $\leq 0,01$ mm

Lieferumfang:

- Bedienungsanleitung
- Incl. Spannschlüssel
- Messprotokoll

Delivery:

- Instructions for use
- Wrench
- Test certificate

Livraison avec:

- Mode d'emploi
- Clé de serrage
- Protocole de mesure

Spannkraft:

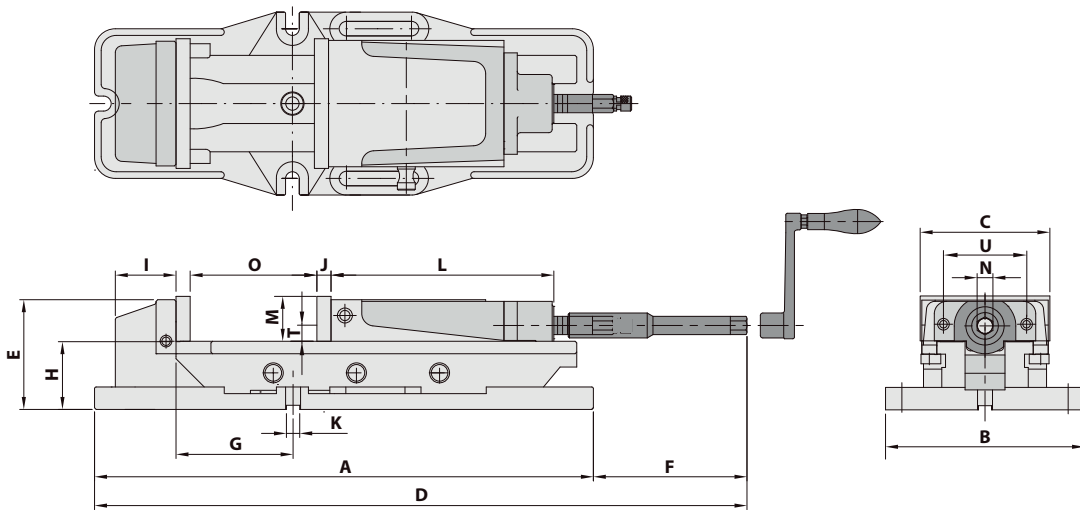
KS07010 = 25 kN
KS07020 = 35 kN
KS07030 = 44 kN
KS07040 = 66 kN

Clamping force:

KS07010 = 25 kN
KS07020 = 35 kN
KS07030 = 44 kN
KS07040 = 66 kN

Force de serrage:

KS07010 = 25 kN
KS07020 = 35 kN
KS07030 = 44 kN
KS07040 = 66 kN



Bestell-Nr. Order no. Référence	Ausführung Version Version	A	B	C	D	E	F	G	H	I	J	K	L	M	N	O	P	T	U	kN	kg
KS07010	HP-40A	435	165	104	525	93	90	63	58	68	11	16	153	36	14	170	-	10	70	25	24
KS07020	HP-50A	538	203	130	670	117	132	82	72	82	15	16	175	46	19	220	-	16	85	35	37
KS07030	HP-60A	608	220	154	800	132	180	140	82	74	17	16	208	54	19	300	-	18	100	44	58
KS07040	HP-80A	700	285	206	900	160	200	118	100	113	21	18	245	62	19	300	-	24,5	120	66	104