



# Präzisionsschraubstöcke mechanisch mit Spannkraftverstärker

*Precision vices mechanical with mechanical booster*  
Étaux de précision mécanique avec répéteur de la tension du ressort

**Ausführung:**

- Mit mechanischem Spannkraftverstärker
- Spannkraft voreinstellbar durch Rillenmarkierung
- Horizontal und vertikal aufspannbar
- Führungen geschliffen und gehärtet
- Betthöhe H: ≤ 0,01 mm

**Lieferumfang:**

- Bedienungsanleitung
- Incl. Spannschlüssel
- Messprotokoll

**Spannkraft:**

KS06010 = 40 kN  
KS06020 = 50 kN  
KS06030 = 60 kN

**Construction:**

- With mechanical booster
- Clamping force preadjustable by graduation lines
- Clamping positions: horizontal and vertical
- Slides hardened and grinded
- Bed height H: ≤ 0,01 mm

**Delivery:**

- Instructions for use
- Wrench
- Test certificate

**Clamping force:**

KS06010 = 40 kN  
KS06020 = 50 kN  
KS06030 = 60 kN

**Version:**

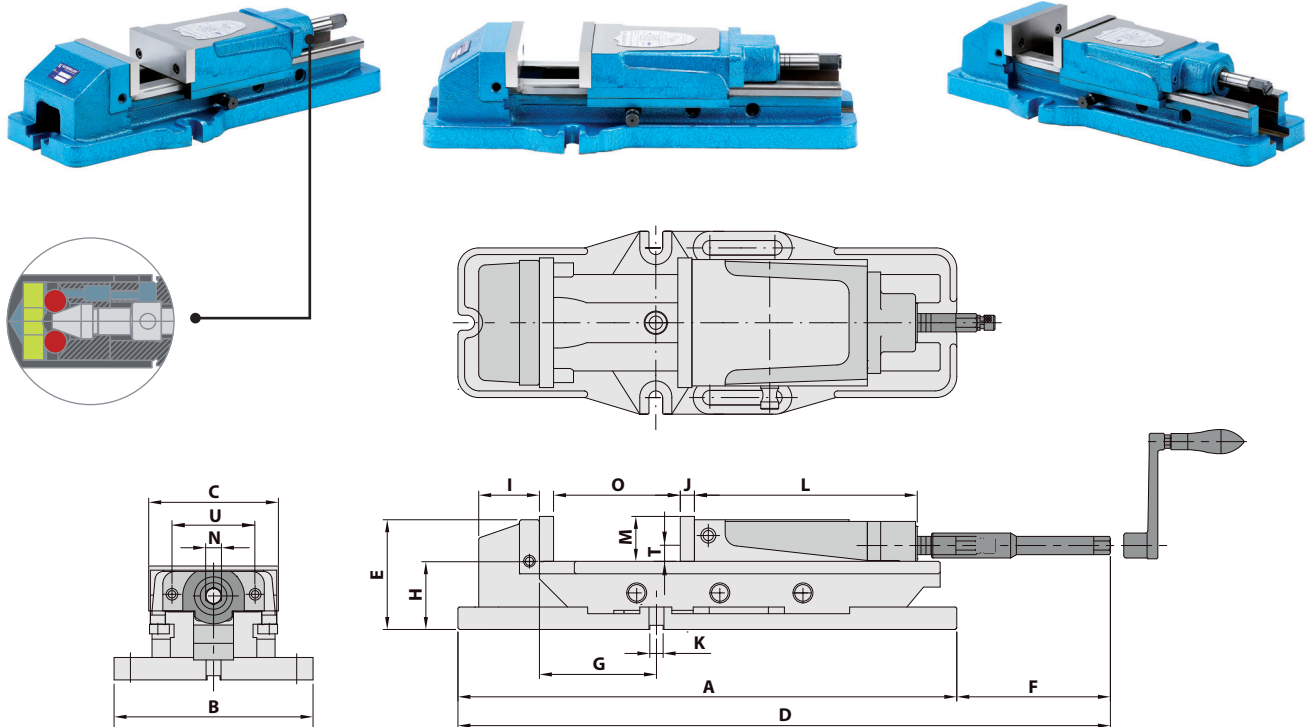
- Avec l'amplificateur de serrage mécanique
- Force de serrage pré-réglable par le marquage des rainures
- Positions de serrage: horizontale ou verticale
- Glissières trempées et rectifiées
- Hauteur du socle H: ≤ 0,01 mm

**Livraison avec:**

- Mode d'emploi
- Clé de serrage
- Protocole de mesure

**Force de serrage:**

KS06010 = 40 kN  
KS06020 = 50 kN  
KS06030 = 60 kN



11

**Mit patentiertem mechanischem Spannkraftverstärker:**

- 1 kein Ölverlust
- 2 genaue Wiederholbarkeit der Spannkraft
- 3 keine Veränderung der Spannkraft
- 4 keine Vibrationen während der Bearbeitung
- 5 lange Lebensdauer

**With patented mechanical booster:**

- 1 no loss of oil
- 2 exact repeatability of the clamping force
- 3 constant clamping force
- 4 no vibrations during the operation
- 5 long life

**Avec l'amplificateur de la force de serrage mécanique patenté:**

- 1 pas de perte d'huile
- 2 la répétition précise de la force de serrage
- 3 pas de changement de la force de serrage
- 4 pas de vibrations pendant l'usage
- 5 longue durée de vie

Bestell-Nr. Order no. Référence	Ausführung Version	A	B	C	D	E	F	G	H	I	J	K	L	M	N	O	P	T	U	kN	kg
KS06010	MP-50A	538	203	130	670	117	132	82	72	82	15	16	175	46	19	220	60	16	85	40	38
KS06020	MP-60A	608	220	154	800	132	180	140	82	74	17	16	208	54	19	300	80	18	100	50	58
KS06030	MP-80A	700	285	206	900	160	200	118	100	113	21	18	245	62	19	300	100	24,5	120	60	104