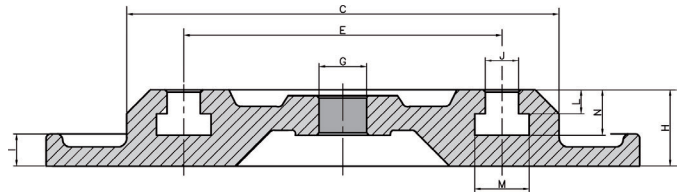
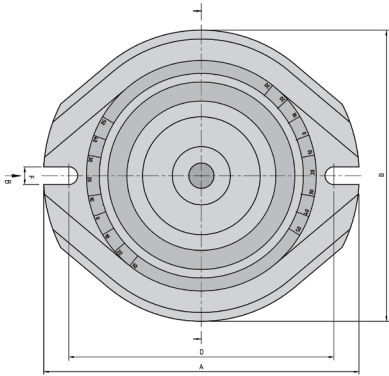
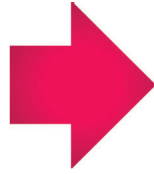


# K Drehplatte

Swivel base  
Plateau tournant



Bestell-Nr. Order no. Référence	Ausführung Version Version	A	B	C	D	E	F	G	H	I	J	L	M	N
Z.KS.HP402A	HP-40	233	220	167	197	125	12	16	25	25	11	7	19	15
Z.KS.HP502A	HP-50 / MP-50	272	260	212	239	160	18	16	33	33	14	10	26	22
Z.KS.HP602A	HP-60 / MP-60	327	322	255	286	201	20	16	37	37	18	12	32	23
Z.KS.HP802A	HP-80 / MP-80	410	410	305	370	240	20	16	46	46	18	15	36	27
Z.KS.AT413A	ATW-40 / ATD-460	250	230	182	210	134	14	20	32	13,5	14	10	23,5	19
Z.KS.AT513A	ATW-50 / ATD-570	275	257	212	239	163	14	20	36	13,5	14	10	23,5	19
Z.KS.AT613A	ATW-675 / ATW689	320	300	255	280	191	20	25	42	14,5	17,5	13	34	30
Z.KS.AT813A	ATW-810	400	380	320	356	250	20	30	49	20	17	15	32	33

**Merkmal:**

Auflagerand geschliffen, 360° Teilstriche zur Winkeleinstellung, Fixiernut 16H / 20H7.

**Feature:**

Bearing edge ground, 360° graduations for angular adjustment, 16H7 / 20H7 fixing slot.

**Caractéristique(s):**

Bord de support rectifié, graduations de 360° pour le réglage de l'angle, rainure de fixation 16H / 20H7.